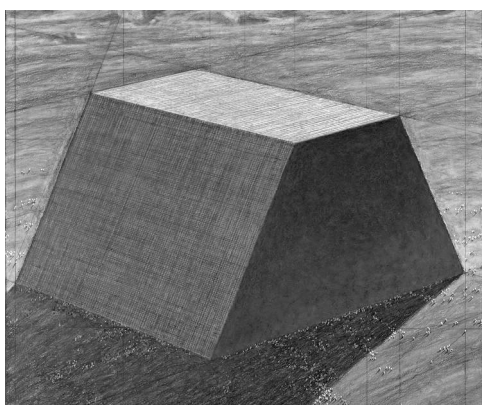


The Mastaba

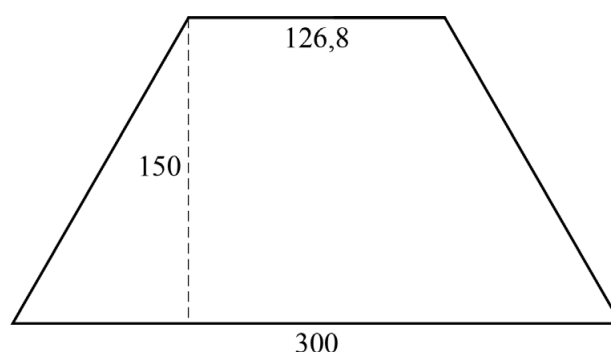
De in 2020 overleden Bulgaarse kunstenaar Christo werkte sinds 1977 aan een – nooit afgerond – project genaamd The Mastaba. Met dit project wilde hij uiteindelijk in Abu Dhabi de grootste sculptuur ter wereld realiseren. De naam Mastaba verwijst naar de zogeheten **mastabagraven** van de Egyptenaren, nog voor de tijd dat ze piramides gebruikten.

The Mastaba moest 150 meter hoog worden met een grondvlak van 300 meter breed en 225 meter lang. Het horizontale bovenzvlak is evenwijdig met het grondvlak en moest 126,8 meter breed worden. In figuur 1 zie je een schets uit 1977 van The Mastaba.

figuur 1



figuur 2



Het voor- en achtervlak van The Mastaba zijn verticaal en zijn symmetrisch. Zie figuur 2.

- 3p **9** Teken het bovenaanzicht van The Mastaba op schaal 1:2500.

Christo heeft vele perspectivische schetsen van The Mastaba gemaakt. In figuur 1 is een van die schetsen te zien.

In de figuur op de uitwerkbijlage is een begin gemaakt van een perspectieftekening zoals geschetst in figuur 1. Een deel van de schuin opstaande ribbe rechts is al getekend. De horizon is scheef en deze is ook getekend.

- 4p **10** Maak de perspectieftekening op de uitwerkbijlage af.

Het was Christo's bedoeling dat alle zijvlakken van The Mastaba uit olievaten opgebouwd zouden worden.

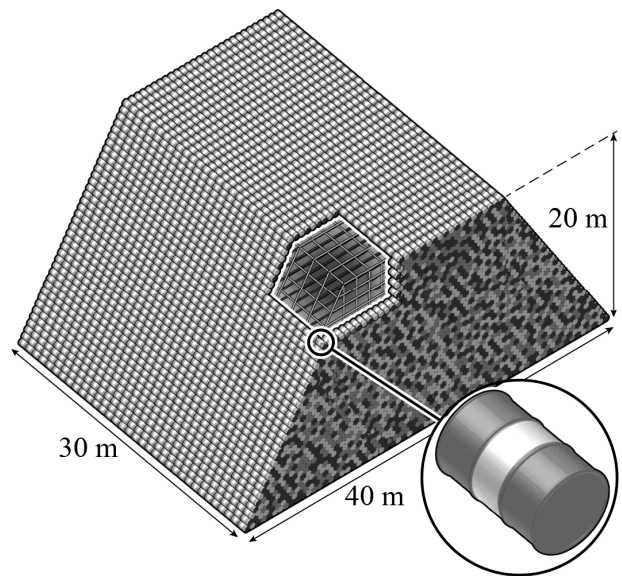
Ondanks dat The Mastaba niet gerealiseerd is, heeft Christo wel al verschillende – weliswaar kleinere – indrukwekkende varianten van The Mastaba gebouwd.

Zo heeft hij in 2018 in Hyde Park in Londen een mastaba van 20 meter hoog met een grondvlak van 40 meter breed en 30 meter lang gerealiseerd. Ook van deze mastaba waren alle zes de zijvlakken uit olievaten opgebouwd. Hiervoor waren 7506 olievaten nodig. Zie foto 1 en figuur 3.

foto 1



figuur 3



De mastaba in Londen is een verkleining van wat uiteindelijk The Mastaba had moeten worden.

- 3p 11 Geef een schatting van het aantal olievaten dat Christo nodig zou hebben gehad voor The Mastaba. Licht je antwoord toe met een berekening. Geef je antwoord in tienduizenden nauwkeurig.

Christo's fascinatie voor mastaba's van olievaten bestond al voordat hij het idee kreeg voor The Mastaba. Zo heeft hij al in 1968, dus nog voor de start van het project The Mastaba, in Philadelphia het kunstwerk **1240 Oil Barrels Mastaba** gebouwd. Op foto 2 zie je dit kunstwerk gedeeltelijk afgebeeld.

Dit kunstwerk is kleiner dan Christo eigenlijk had bedacht, omdat zijn oorspronkelijke idee niet in de ruimte zou passen waar het kunstwerk tentoongesteld moest worden.

In zijn oorspronkelijke idee zou dit kunstwerk volledig – dus niet alleen de buitenzijden – uit lagen met olievaten zijn opgebouwd en wel als volgt:

- Elke laag is negen olievaten lang.
- De onderste laag is twintig olievaten breed.
- Elke laag is één olievat minder breed dan de laag eronder.
- Het kunstwerk bestaat uit twaalf lagen.

In de titel 1240 Oil Barrels Mastaba slaat 1240 op het aantal olievaten dat uiteindelijk echt gebruikt is voor het kunstwerk. Met Christo's oorspronkelijke idee zouden er meer olievaten zijn gebruikt en zou de titel dus ook anders zijn geweest.

- 4p 12 Bereken welk getal op de plaats van 1240 in de titel zou hebben gestaan als Christo zijn oorspronkelijke idee uit had kunnen voeren.

foto 2



